

Naručilac: JZU: "Dom zdravlja Kotor"  
Broj: 01- /1  
Datum: 21.12.2017.god.

**ZAHTJEV ZA DOSTAVLJANJE PONUDA  
ZA NABAVKE MALE VRIJEDNOSTI**

**I Podaci o naručiocu**

Naručilac: JZU: "Dom zdravlja Kotor"	Lice/a za davanje informacija: Radojka Milošević
Adresa: Dobrota b.b.	Poštanski broj: 85330
Sjedište: Kotor	PIB : 02032643
Telefon: 032-334-536	Faks: 032-334-536
E-mail adresa: domzdr@t-com.me	Internet stranica (web): www.dzkotor.me

**II Predmet javne nabavke**

robe

**III Opis predmeta nabavke**

**Nabavka namještaja po mjeri za ID za djecu u JZU: "Dom zdravlja Kotor"**

**IV Procijenjena vrijednost nabavke:**

Procijenjena vrijednost sa uračunatim PDV-om 3.600,00 €;

**V Tehničke karakteristika ili specifikacije**

**TEHNIČKE KARAKTERISTIKE ILI SPECIFIKACIJE PREDMETA  
JAVNE NABAVKE, ODNOSNO PREDMJER RADOVA**

<b>R.B.</b>	<b>Opis predmeta nabavke, odnosno dijela predmeta nabavke</b>	<b>Bitne karakteristike predmeta nabavke u pogledu kvaliteta, performansi i/ili dimenzija</b>	<b>Jedinica mjere</b>	<b>Količina</b>
1	Radni sto ljekara	Metalna konstrukcija stola . Nosači kvadratnog oblika sa gumenim podmetačima..Sa prednje strane predvidjeti zaštitnu masku. Radna ploča debljine 38 mm sa zaobljenom ivicom u boji po izboru naručioca. U svemu po crtežu broj 1.	Komad	2
2	Pomoćni sto ljekara	Metalna konstrukcija stola.Nosači kvadratnog oblika sa gumenim podmetačima.Radna ploča debljine 38 mm sa zaobljenom ivicom u boji po izboru naručioca i otvorima za kablove sa dekorativnom maskom U sklopu stola predvidjeti fiokar sa tri ladice sa usporivačima na fleksibilnim točkićima. U svemu po crtežu broj 1	Komad	2
3	Sto za kartoteku	Sto sa fiokarom sa tri ladice sa usporivačima i na fleksibilnim točkićima.Radna ploča debljine 38 mm sa zaobljenom ivicom ( u boji po izboru naručioca ) i otvorima za kablove i dekorativnom maskom .Sa prednje strane postaviti pult cijelom dužinom na visini od 1,17 m .Konstrukcija stola metalna. Nosači kvadratnog oblika sa gumenim podmetačima. U svemu po crtežu broj 3.	Komad	1
4	Garderobni ormar	Ormar sa civilukom, vertikalnom pregradom po sredini i policama u gornjem i donjem dijelu . Na vratima postaviti bravice. Dekor po izboru naručioca. U svemu po crtežu broj 8.	Komad	2

Crteži sa dimenzijama se nalaze u prilogu Zahtjeva.

**VI Način plaćanja**

Avans 50% po potpisivanju ugovora i 50% po isporuci i pravilno dostavljenoj fakturi .

**VII Rok isporuke robe,izvođenja radova,odnosno pružanja usluge**

30 dana od potpisivanja Ugovora.

**VIII Kriterijum za izbor najpovoljnije ponude** najniža ponuđena cijena

broj bodova 100

**IX Rok i način dostavljanja ponuda**

Ponude se predaju radnim danima od 08:00 do 14:00 sati, zaključno sa danom 26.12.2017. godine do 10:00 sati.

Ponude se mogu predati:

 neposrednom predajom na arhivi naručioca na adresi **JZU:“Dom zdravlja Kotor“****Dobrota b.b. Kotor.** preporučenom pošiljkom sa povratnicom na adresi **JZU:“Dom zdravlja Kotor“ Dobrota b.b. Kotor.****X Rok za donošenje obavještenja o ishodu postupka**

29.12.2017.god.

**XI Druge informacije**

Ponudač mora da ispunjava obavezne uslove iz člana 65 Zakona o javnim nabavkama CG tačka 1,3 i 4 i potpiše izjavu ,koja je sastavni dio ovog zahtjeva.U slučaju odabira potrebno je dostaviti ovjerene kopije uslova iz čl.65 ZJN.

Cijena ponude piše se brojkama u eurima sa svim uračunatim troškovima i popustima.

Ponude se dostavljaju u pisanom obliku, na crnogorskom jeziku , u zatvorenoj koverti na kojoj su na prednjoj strani napisani tekst“ ponuda –ne otvaraj“, naziv i br. nabavke, a na poledini , naziv, broj telefona i adresa ponuđača.

Ponuda i Izjava se dostavljaju na memorandumu,sa obaveznim podacima:elektronska adresa,PIB, kontakt osoba,žiro-racun i telefon,kao i internet adresa ako je posjeduje.

Službenik za javne nabavke

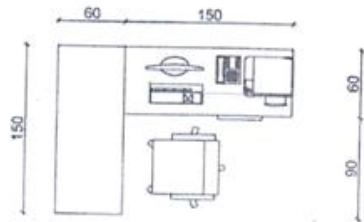
Ovlašćeno lice naručioca

\_\_\_\_\_  
Dipl.ecc.Radojka Milošević

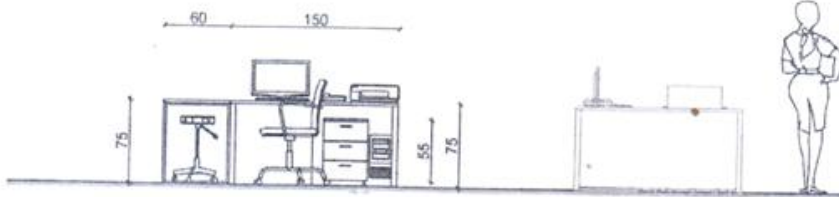
MP

\_\_\_\_\_  
dr Igor Kumburović

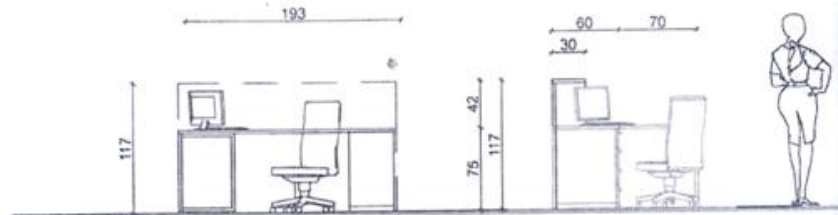
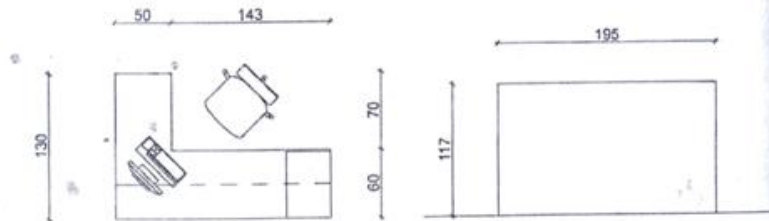
R=1:50 CRTEŽ BR. 001



sa predstrane postaviti zaštitnu masku od same radne površine do 10cm do poda, konstrukcija metalan na nogarima postaviti gumene zaštitne podmetace. Prednja strana radne površine oborena pomoćnog stola za ljekare, sa fiokarom na radnoj površini obezbjediti otvore za kablove sa dekorativnim maskam, konstrukcija metalan na nogarima postaviti gumene zaštitne podmetace. Prednja strana radne površine oborena.



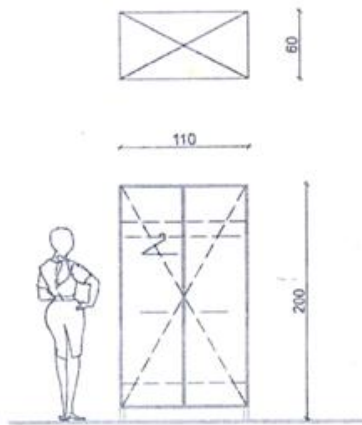
CRTEŽ BR. 003



stola za kartoteku, sa fiokarom na radnoj površini obezbjediti otvore za kablove sa dekorativnim maskam, sa prednje strane postaviti pult cijelom duzinom na visini od 1,17m konstrukcija metalan na nogarima postaviti gumene zaštitne podmetace. Prednja strana radne površine oborena.

7

R=1:50 CRTEŽ BR. 008



garderobnog ormara sa cvilukom i  
policom za cipele

09  
arh. O B O R I N A